

Description des fonctions



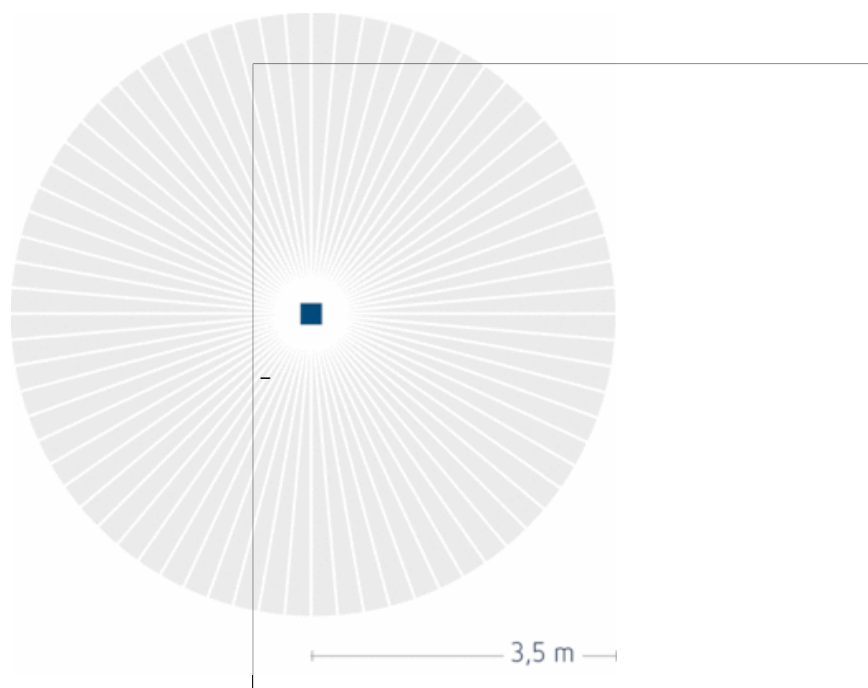
- Détecteur de mouvement (PIR)
- Commande automatique de l'éclairage en fonction de la présence et de la luminosité
- 2 canaux
- Pour la commande d'installation d'éclairage et d'aération en fonction de la luminosité et du mouvement
- Couplage de bus intégré
- Avec régulation à lumière constante
- Commande de l'éclairage « uniquement en fonction du mouvement » et « en fonction du mouvement et de la luminosité »
- Régulation à lumière constante permanente / en fonction du mouvement
- Fonctions : par ex. éclairage MARCHÉ / ARRÊT, volets roulants/stores MONTÉE/DESCENTE, fonctions de temporisation (temporisation au déclenchement), blocage du détecteur de mouvement, valeurs de variation, variation +/-, fonction Maître / Esclave.
- Structure extra plate (saillie plafond 4 mm)

Caractéristiques techniques

Tension de service KNX	Tension du bus, ≤10 mA
Plage de réglage	0 – 700 lx
Couverture angulaire	360°
Nombre de canaux	2
Type de raccordement	Borne de BUS KNX
Type de montage	Montage au plafond
Temporisation lumière	1 s-120 min
Éclairage	Lampes à incandescence/lampes à halogène, Lampes à fluorescence, Lampes fluocompactes, LEDs
Mesure de lumière	Mesure de lumière mixte
Température ambiante	-5 °C ... +45 °C
Couleur	Blanc
Classe de protection	II selon EN 60 730-1
Indice de protection	IP 40 (lorsqu'il est installé)

Zone de détection

Hauteur de montage (A)	Zone transversale (t)
2,5 m	7 m



Plans d'encombrement

